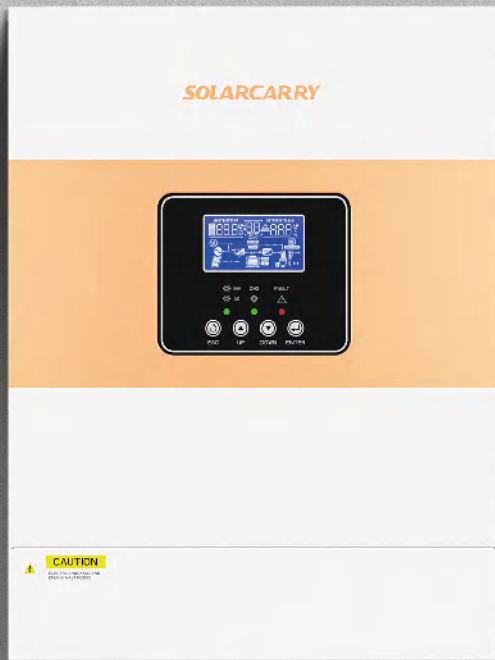


家用混合 可并机逆变器

支持锂电充放电管理

SC HF 5500-48 PLUS



太阳能



电脑



电视



冰箱



风扇



音响



空调

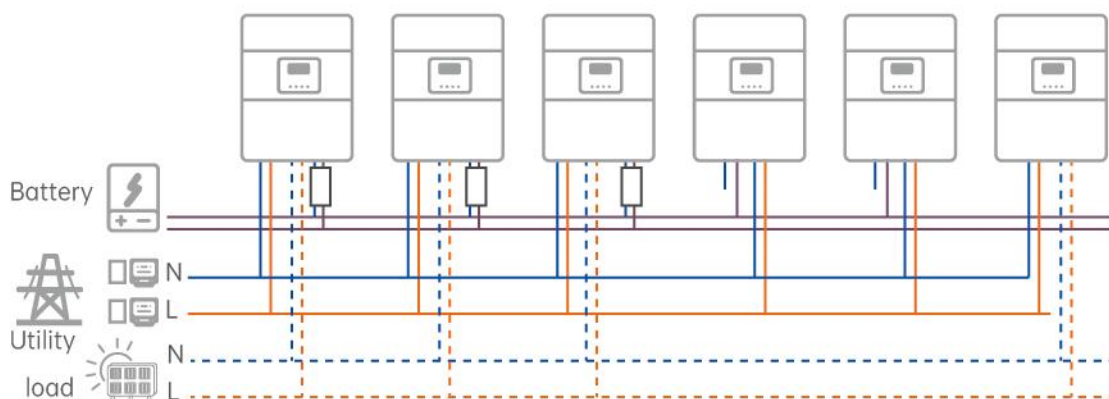


收音机

支持三相模式 支持并网模式

最大并机6台使用

- 单相离网太阳能逆变器。
- 方便并机扩容，均流一致性高。
- 可选Wifi模块，支持远程App监控。



规格 Specifications

技术参数

型号	SC HF 5500-48 PLUS
额定功率	5500VA/5500W
并机功能	支持（最多6台）

输入输出参数

电压	230VAC
可选电压范围	170-280VAC (个人电脑); 90-280VAC (家用电器)
频率范围	50Hz/60Hz (自动适应)
交流电压调节	230VAC±5%
浪涌功率	11000VA
效率 (峰值)	93.50%
转换时间	10ms (个人电脑); 20ms (家用电器)
波形	纯正弦波

电池参数

电池类型	铅酸+锂电池
电池电压范围	42-60V
充电曲线	三段式
锂电池充电策略	自适应于锂电池

光伏充电&交流充电

最大光伏阵列功率	5500W
MPPT工作电压范围	120~450VDC
最大光伏阵列开路电压	500VDC
最大太阳能充电电流	80A
最大交流充电电流	80A
太阳能充电器类型	MPPT

常规参数

机器尺寸(mm)	302*490*110
包装尺寸 (mm)	346*536*178
净重 (kg)	9.5KG
毛重(kg)	10.7KG
通信接口	RS232/RS485/CAN/干接点
相对湿度	5% to 95%
工作温度	-10°C ~ 50°C
储存温度	-15°C ~ 60°C